



CD293 Series

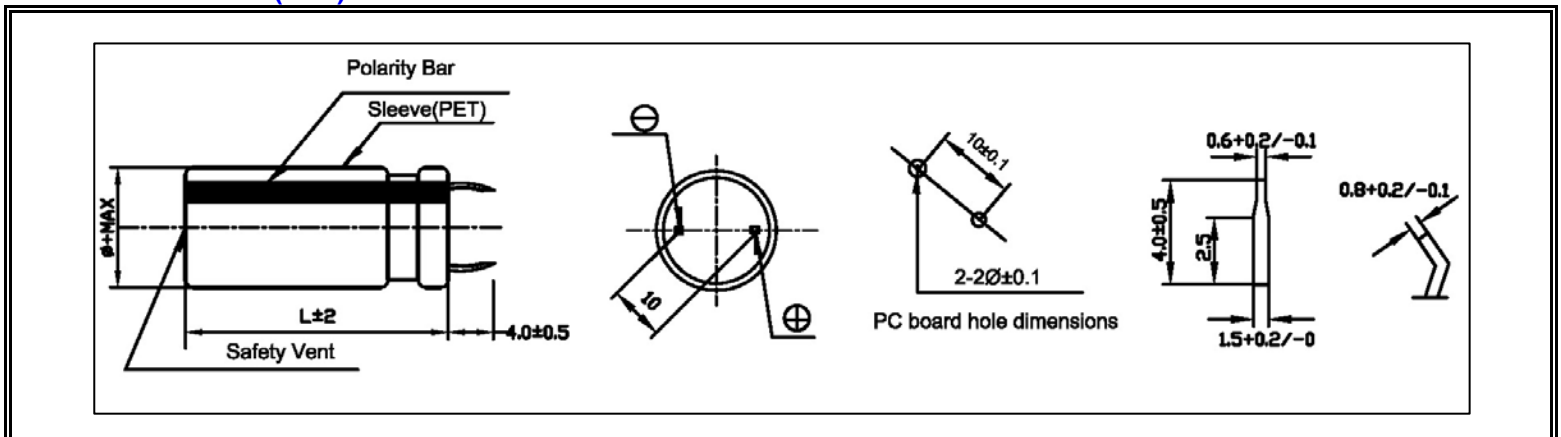
- Load life 2000 hours at 85°C
- High ripple current
- Small size
- PCB Mounting



SPECIFICATIONS

Item	Characteristics									
Operating Temperature Range(°C)	-40°C~+85°C(450WV: -25°C~+85°C)									
Capacitance Tolerance(20°C,120Hz)	±20%									
Leakage Current(µA)	0.01CV or 1.5mA whichever is smaller (at 25°C, after 5 minutes) C:Nominal Capacitance (µF) V: Rated Voltage(V)									
Dissipation Factor(25°C,120Hz)	Rated Voltage(v)	10	16	25	35	50	63-100	160-400	420-450	
	Dissipation Factor	0.55	0.50	0.45	0.45	0.35	0.20	0.15	0.20	
Temperature Stability(120Hz)	Rated Voltage(v)		10-250	315-400	420-450					
	Impedance	Z-25°C/Z+20°C	3	8	12					
	Ratio	Z-40°C/Z+20°C	12							
Load Life(+85°C)	Time	2000 hours								
	Leakage Current	Not more than the specified value								
	Capacitance Change	Within ±20% of the initial value								
	Dissipation Factor	Not more than 200% of the specified value								
Shelf Life(+85°C)	After storage for 1000 hours at 85°C with no voltage applied, the capacitor shall meet the specified limits for "Load Life"									

OUTLINE DRAWING (mm)



MULTIPLIER FOR RIPPLE CURRENT

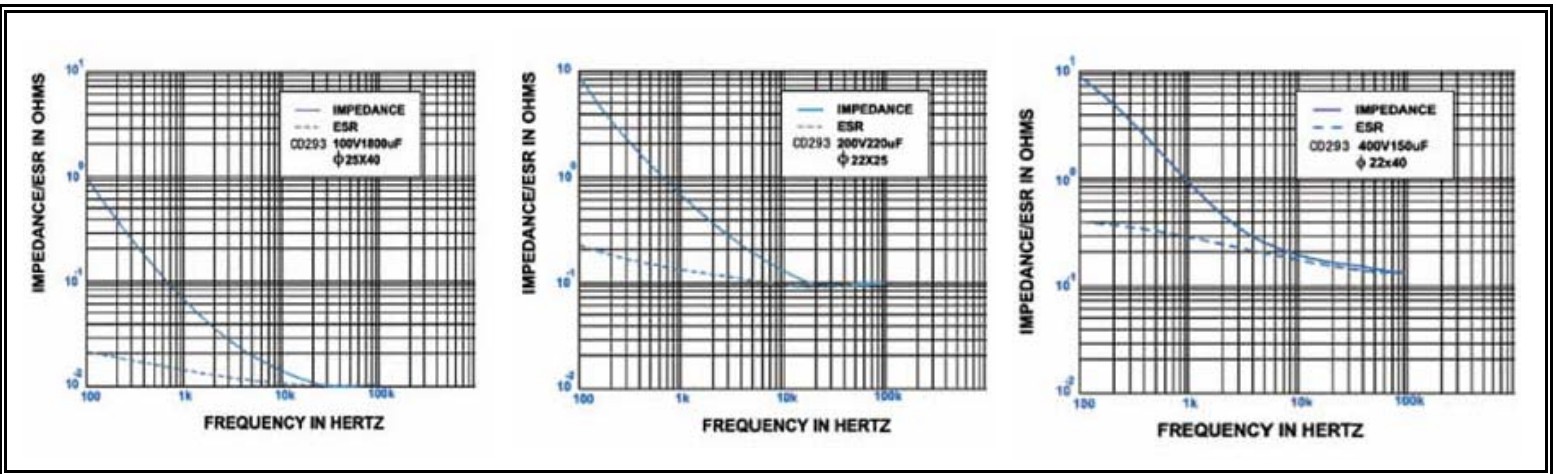
Frequency Coefficient

Freq(HZ)	50	120	1k	10K	20K
Rated Voltage(V)					
10 - 100WV	0.90	1.00	1.15	1.10	1.15
160 - 250WV	0.80	1.00	1.20	1.30	1.50
315 - 450WV	0.80	1.00	0.20	1.25	1.40

Temperature Coefficient

Temperature(°C)	+40	+55	+70	+85	
Rated Voltage(V)	<160	2.1	1.8	1.5	1.0
	<160	1.7	1.5	1.3	1.0

TYPICAL CURVES



STANDARD RATING (A is ripple current at 85 °C 120 Hz)

CAP (µF)	10 V									
	DXL inch(mm)	A	DXL inch(mm)	A	DXL inch(mm)	A	DXL inch(mm)	A	DXL inch(mm)	A
10000	0.79X0.98(20X25)	3.13								
12000	0.79X1.18(20X30)	3.45	0.87X0.98(22X25)	3.41						
15000	0.79X1.38(20X35)	4.10	0.87X1.18(22X30)	4.07	0.98X0.98(25X25)	4.07				
18000	0.79X1.57(20X40)	4.68	0.87X1.38(22X35)	4.55	0.98X1.18(25X30)	4.36				
22000			0.87X1.57(22X40)	5.36	0.98X1.18(25X30)	5.18	1.18X0.98(30X25)	5.06		
27000			0.87X1.77(22X45)	5.71	0.98X1.38(25X35)	5.71	1.18X1.18(30X30)	5.64		
33000			0.87X1.97(22X50)	6.48	0.98X1.57(25X40)	6.45	1.18X1.18(30X30)	6.48		
39000					0.98X1.77(25X45)	7.48	1.18X1.38(30X35)	7.37	1.38X1.18(35X30)	7.14
47000					0.98X1.97(25X50)	8.17	1.18X1.57(30X40)	8.17	1.38X1.38(35X35)	7.85
56000							1.18X1.77(30X45)	9.32	1.38X1.38(35X35)	9.05
68000							1.18X1.97(30X50)	10.61	1.38X1.57(35X40)	10.58
82000									1.38X1.97(35X50)	12.02

W V CAP (μF)	16V									
	DXL inch(mm)	A	DXL inch(mm)	A	DXL inch(mm)	A	DXL inch(mm)	A	DXL inch(mm)	A
8200	0.79X0.98(20X25)	3.62								
10000	0.79X1.18(20X30)	4.03	0.87X0.98(22X25)	4.03						
12000	0.79X1.38(20X35)	4.52	0.87X1.18(22X30)	4.52						
15000	0.79X1.57(20X40)	5.23	0.87X1.38(22X35)	5.23	0.98X0.98(25X25)	5.34				
18000			0.87X1.57(22X40)	5.63	0.98X1.18(25X30)	5.63				
22000			0.87X1.77(22X45)	6.39	0.98X1.38(25X35)	6.39	1.18X1.18(30X30)	6.39		
27000			0.87X1.97(22X50)	7.04	0.98X1.57(25X40)	7.04	1.18X1.38(30X35)	7.04		
33000					0.98X1.77(25X45)	7.76	1.18X1.38(30X35)	7.76	1.38X1.18(35X30)	7.76
39000					0.98X1.97(25X50)	8.64	1.18X1.57(30X40)	8.64	1.38X1.38(35X35)	8.64
47000							1.18X1.77(30X45)	9.62	1.38X1.38(35X35)	9.62
56000							1.18X1.97(30X50)	10.77	1.38X1.57(35X40)	10.77
68000									1.38X1.77(35X45)	11.95
82000									1.38X1.97(35X50)	12.92

W V CAP (μF)	25 V									
	DXL inch(mm)	A	DXL inch(mm)	A	DXL inch(mm)	A	DXL inch(mm)	A	DXL inch(mm)	A
5600	0.79X0.98(20X25)	3.29								
6800	0.79X1.18(20X30)	3.62	0.87X0.98(22X25)	3.62						
8200	0.79X1.38(20X35)	4.11	0.87X1.18(22X30)	4.11						
10000	0.79X1.57(20X40)	4.50	0.87X1.38(22X35)	4.50	0.98X0.98(25X25)	4.50				
12000			0.87X1.57(22X40)	4.99	0.98X1.18(25X30)	4.99				
15000			0.87X1.77(22X45)	5.77	0.98X1.38(25X35)	5.77	1.18X0.98(30X25)	5.77		
18000			0.87X1.97(22X50)	6.62	0.98X1.57(25X40)	6.62	1.18X1.18(30X30)	6.62		
22000					0.98X1.77(25X45)	7.34	1.18X1.38(30X35)	7.34	1.38X1.18(35X30)	7.34
27000					0.98X1.97(25X50)	8.51	1.18X1.57(30X40)	8.51	1.38X1.38(35X35)	8.51
33000							1.18X1.77(30X45)	9.54	1.38X1.57(35X40)	9.54
39000							1.18X1.97(30X50)	10.69	1.38X1.77(35X45)	10.69
47000									1.38X1.97(35X50)	11.74

W V CAP (μF)	35 V									
	DXL inch(mm)	A	DXL inch(mm)	A	DXL inch(mm)	A	DXL inch(mm)	A	DXL inch(mm)	A
3300	0.79X0.98(20X25)	3.03								
3900	0.79X1.18(20X30)	3.22								
4700	0.79X1.38(20X35)	3.48	0.87X0.98(22X25)	3.48						
5600	0.79X1.57(20X40)	3.95	0.87X1.18(22X30)	3.95	0.98X0.98(25X25)	3.95				
6800			0.87X1.38(22X35)	4.09	0.98X1.18(25X30)	4.09				
8200			0.87X1.57(22X40)	4.91	0.98X1.18(25X30)	4.91	1.18X0.98(30X25)	4.91		
10000			0.87X1.77(22X45)	5.08	0.98X1.38(25X35)	5.08	1.18X1.18(30X30)	5.08		
12000			0.87X1.97(22X50)	6.38	0.98X1.57(25X40)	6.38	1.18X1.18(30X30)	6.38		
15000					0.98X1.77(25X45)	6.79	1.18X1.38(30X35)	6.79	1.38X1.18(35X30)	6.79
18000							1.18X1.57(30X40)	8.06	1.38X1.38(35X35)	8.06
22000							1.18X1.77(30X45)	9.02	1.38X1.57(35X40)	9.02
27000									1.38X1.77(35X45)	9.76
33000									1.38X1.97(35X50)	10.59

W V CAP (μF)	50 V									
	DXL inch(mm)	A	DXL inch(mm)	A	DXL inch(mm)	A	DXL inch(mm)	A	DXL inch(mm)	A
2200	0.79X0.98(20X25)	2.93								
2700	0.79X1.18(20X30)	3.12	0.87X0.98(22X25)	3.12						
3300	0.79X1.38(20X35)	3.41	0.87X1.18(22X30)	3.41						
3900	0.79X1.57(20X40)	3.85	0.87X1.38(22X35)	3.85	0.98X0.98(25X25)	3.85				
4700			0.87X1.57(22X40)	4.26	0.98X1.18(25X30)	4.26				
5600			0.87X1.77(22X45)	4.85	0.98X1.38(25X35)	4.85	1.18X0.98(30X25)	4.85		
6800			0.87X1.97(22X50)	5.57	0.98X1.38(25X35)	5.57	1.18X1.18(30X30)	5.57		
8200					0.98X1.57(25X40)	6.18	1.18X1.38(30X35)	6.18		
10000					0.98X1.97(25X50)	7.10	1.18X1.57(30X40)	7.10	1.38X1.18(35X30)	7.10
12000							1.18X1.77(30X45)	7.92	1.38X1.38(35X35)	7.92
15000							1.18X1.97(30X50)	9.11	1.38X1.57(35X40)	9.11
18000									1.38X1.77(35X45)	9.49

W V CAP (μF)	63 V									
	DXL inch(mm)	A	DXL inch(mm)	A	DXL inch(mm)	A	DXL inch(mm)	A	DXL inch(mm)	A
1500	0.79X0.98(20X25)	2.39								
1800	0.79X1.18(20X30)	2.88	0.87X0.98(22X25)	2.88						
2200	0.79X1.38(20X35)	3.39	0.87X1.18(22X30)	3.39						
2700	0.79X1.57(20X40)	3.56	0.87X1.38(22X35)	3.56	0.98X0.98(25X25)	3.56				
3300			0.87X1.57(22X40)	3.80	0.98X1.18(25X30)	3.80				
3900			0.87X1.77(22X45)	4.38	0.98X1.38(25X35)	4.38	1.18X0.98(30X25)	4.38		
4700			0.87X1.97(22X50)	4.93	0.98X1.57(25X40)	4.93	1.18X1.18(30X30)	4.93		
5600					0.98X1.77(25X45)	5.39	1.18X1.38(30X35)	5.39		
6800					0.98X1.97(25X50)	6.24	1.18X1.57(30X40)	6.24	1.38X1.18(35X30)	6.24
8200							1.18X1.77(30X45)	6.93	1.38X1.38(35X35)	6.93
10000							1.18X1.97(30X50)	7.76	1.38X1.57(35X40)	7.76
12000									1.38X1.77(35X45)	8.91

W V CAP (μF)	80 V									
	DXL inch(mm)	A	DXL inch(mm)	A	DXL inch(mm)	A	DXL inch(mm)	A	DXL inch(mm)	A
1000	0.79X0.98(20X25)	2.21								
1200	0.79X1.18(20X30)	2.56	0.87X0.98(22X25)	2.56						
1500	0.79X1.18(20X30)	2.97	0.87X1.18(22X30)	2.97						
1800	0.79X1.38(20X35)	3.25	0.87X1.18(22X30)	3.25	0.98X0.98(25X25)	3.25				
2200	0.79X1.57(20X40)	3.58	0.87X1.38(22X35)	3.58	0.98X1.18(25X30)	3.58				
2700			0.87X1.57(22X40)	4.14	0.98X1.38(25X35)	4.14	1.18X0.98(30X25)	4.14		
3300			0.87X1.77(22X45)	4.60	0.98X1.38(25X35)	4.60	1.18X1.18(30X30)	4.60		
3900					0.98X1.57(25X40)	5.12	1.18X1.38(30X35)	5.12		
4700					0.98X1.77(25X45)	6.05	1.18X1.57(30X40)	6.05	1.38X1.18(35X30)	4.81
5600							1.18X1.77(30X45)	6.43	1.38X1.18(35X30)	5.57
6800							1.18X1.97(30X50)	8.24	1.38X1.38(35X35)	6.05
8200									1.38X1.57(35X40)	7.01
10000									1.38X1.77(35X45)	7.88

W V CAP (μF)	100 V									
	DXL inch(mm)	A	DXL inch(mm)	A	DXL inch(mm)	A	DXL inch(mm)	A	DXL inch(mm)	A
680	0.79X0.98(20X25)	2.35								
820	0.79X1.18(20X30)	2.63	0.87X0.98(22X25)	2.63						
1000	0.79X1.18(20X30)	2.86	0.87X1.18(22X30)	2.86						
1200	0.79X1.38(20X35)	3.00	0.87X1.18(22X30)	3.00	0.98X0.98(25X25)	3.00				
1500	0.79X1.57(20X40)	3.46	0.87X1.38(22X35)	3.46	0.98X1.18(25X30)	3.46				
1800			0.87X1.57(22X40)	3.92	0.98X1.18(25X30)	3.92	1.18X0.98(30X25)	3.92		
2200			0.87X1.77(22X45)	4.41	0.98X1.38(25X35)	4.41	1.18X1.18(30X30)	4.41		
2700					0.98X1.57(25X40)	5.10	1.18X1.18(30X30)	5.10		
3300					0.98X1.77(25X45)	5.74	1.18X1.38(30X35)	5.74	1.38X1.18(35X30)	5.74
3900							1.18X1.57(30X40)	6.50	1.38X1.38(35X35)	6.50
4700							1.18X1.77(30X45)	7.25	1.38X1.57(35X40)	7.25
5600									1.38X1.77(35X45)	8.13
6800									1.38X1.97(35X50)	8.50

W V CAP (μF)	160 V									
	DXL inch(mm)	A	DXL inch(mm)	A	DXL inch(mm)	A	DXL inch(mm)	A	DXL inch(mm)	A
270	0.79X0.98(20X25)	1.81								
330	0.79X0.98(20X25)	2.19								
390	0.79X1.18(20X30)	2.30	0.87X0.98(22X25)	2.30						
470	0.79X1.18(20X30)	2.69	0.87X1.18(22X30)	2.69	0.98X0.98(25X25)	2.69				
560	0.79X1.38(20X35)	3.03	0.87X1.18(22X30)	3.03	0.98X0.98(25X25)	3.03				
680	0.79X1.57(20X40)	3.32	0.87X1.38(22X35)	3.32	0.98X1.18(25X30)	3.29	1.18X0.98(30X25)	3.29		
820			0.87X1.57(22X40)	3.79	0.98X1.18(25X30)	3.75	1.18X0.98(30X25)	3.73		
1000			0.87X1.77(22X45)	4.27	0.98X1.38(25X35)	4.24	1.18X1.18(30X30)	4.19		
1200					0.98X1.57(25X40)	4.85	1.18X1.18(30X30)	4.82	1.38X1.18(35X30)	4.81
1500					0.98X1.97(25X50)	5.60	1.18X1.38(30X35)	5.60	1.38X1.18(35X30)	5.57
1800							1.18X1.57(30X40)	6.09	1.38X1.38(35X35)	6.05
2200							1.18X1.97(30X50)	7.01	1.38X1.57(35X40)	7.01
2700									1.38X1.77(35X45)	7.88

W V CAP (μF)	180 V									
	DXL inch(mm)	A	DXL inch(mm)	A	DXL inch(mm)	A	DXL inch(mm)	A	DXL inch(mm)	A
270	0.79X0.98(20X25)	1.82								
330	0.79X1.18(20X30)	2.50	0.87X0.98(22X25)	2.11						
390	0.79X1.18(20X30)	2.60	0.87X0.98(22X25)	2.60						
470	0.79X1.38(20X35)	2.70	0.87X1.18(22X30)	2.70	0.98X0.98(25X25)	2.94				
560	0.79X1.57(20X40)	3.04	0.87X1.38(22X35)	3.18	0.98X0.98(25X25)	3.18				
680			0.87X1.38(22X35)	3.50	0.98X1.18(25X30)	3.54	1.18X0.98(30X25)	3.48		
820			0.87X1.57(22X40)	4.04	0.98X1.38(25X35)	3.89	1.18X0.98(30X25)	3.80		
1000			0.87X1.97(22X50)	4.38	0.98X1.57(25X40)	4.33	1.18X1.18(30X30)	4.38		
1200					0.98X1.77(25X45)	5.13	1.18X1.38(30X35)	5.02	1.38X1.18(35X30)	4.93
1500							1.18X1.57(30X40)	5.80	1.38X1.38(35X35)	5.68
1800							1.18X1.77(30X45)	6.43	1.38X1.38(35X35)	6.42
2200									1.38X1.57(35X40)	6.83
2700									1.38X1.97(35X50)	7.49

W V CAP (μ F)	200 V									
	DXL inch(mm)	A	DXL inch(mm)	A	DXL inch(mm)	A	DXL inch(mm)	A	DXL inch(mm)	A
220	0.79X0.98(20X25)	1.68								
270	0.79X0.98(20X25)	1.97	0.87X0.98(22X25)	1.94						
330	0.79X1.18(20X30)	2.21	0.87X0.98(22X25)	2.14						
390	0.79X1.38(20X35)	2.46	0.87X1.18(22X30)	2.45	0.98X0.98(25X25)	2.41				
470	0.79X1.38(20X35)	3.25	0.87X1.18(22X30)	2.79	0.98X0.98(25X25)	2.76				
560	0.79X1.57(20X40)	3.08	0.87X1.38(22X35)	3.08	0.98X1.18(25X30)	3.04	1.18X0.98(30X25)	3.04		
680			0.87X1.57(22X40)	3.51	0.98X1.18(25X30)	3.51	1.18X0.98(30X25)	3.51		
820			0.87X1.77(22X45)	3.97	0.98X1.38(25X35)	3.95	1.18X1.18(30X30)	3.88		
1000			0.87X1.97(22X50)	4.64	0.98X1.57(25X40)	4.63	1.18X1.38(30X35)	4.45		
1200					0.98X1.77(25X45)	5.10	1.18X1.38(30X35)	5.10	1.38X1.18(35X30)	5.05
1500							1.18X1.77(30X45)	5.84	1.38X1.38(35X35)	5.74
1800							1.18X1.97(30X50)	6.50	1.38X1.57(35X40)	6.49
2200									1.38X1.77(35X45)	7.42

W V CAP (μ F)	220 V									
	DXL inch(mm)	A	DXL inch(mm)	A	DXL inch(mm)	A	DXL inch(mm)	A	DXL inch(mm)	A
220	0.79X0.98(20X25)	1.74								
270	0.79X1.18(20X30)	2.06	0.87X0.98(22X25)	2.01						
330	0.79X1.38(20X35)	2.32	0.87X1.18(22X30)	2.25						
390	0.79X1.38(20X35)	2.53	0.87X1.18(22X30)	2.55	0.98X0.98(25X25)	2.47				
470	0.79X1.57(20X40)	3.00	0.87X1.38(22X35)	2.91	0.98X1.18(25X30)	2.94				
560			0.87X1.57(22X40)	3.14	0.98X1.38(25X35)	3.37	1.18X0.98(30X25)	3.08		
680			0.87X1.77(22X45)	3.70	0.98X1.38(25X35)	3.62	1.18X1.18(30X30)	3.56		
820					0.98X1.77(25X45)	4.11	1.18X1.38(30X35)	4.02	1.38X1.18(35X30)	3.95
1000							1.18X1.38(30X35)	4.75	1.38X1.18(35X30)	4.65
1200							1.18X1.57(30X40)	5.26	1.38X1.38(35X35)	5.20
1500							1.18X1.97(30X50)	5.91	1.38X1.57(35X40)	5.80
1800									1.38X1.77(35X45)	6.39

W V CAP (μ F)	250 V									
	DXL inch(mm)	A	DXL inch(mm)	A	DXL inch(mm)	A	DXL inch(mm)	A	DXL inch(mm)	A
180	0.79X0.98(20X25)	1.84								
220	0.79X0.98(20X25)	1.78	0.87X0.98(22X25)	1.75						
270	0.79X1.18(20X30)	2.01	0.87X0.98(22X25)	2.12						
330	0.79X1.38(20X35)	2.38	0.87X1.18(22X30)	2.35	0.98X0.98(25X25)	2.28				
390	0.79X1.57(20X40)	2.71	0.87X1.38(22X35)	2.66	0.98X1.18(25X30)	2.66				
470			0.87X1.38(22X35)	3.04	0.98X1.38(25X35)	3.04	1.18X0.98(30X25)	2.88		
560			0.87X1.57(22X40)	3.51	0.98X1.38(25X35)	3.32	1.18X0.98(30X25)	3.32		
680					0.98X1.57(25X40)	3.78	1.18X1.18(30X30)	3.83		
820					0.98X1.77(25X45)	4.26	1.18X1.38(30X35)	4.21	1.38X1.18(35X30)	4.19
1000							1.18X1.57(30X40)	5.03	1.38X1.38(35X35)	4.92
1200							1.18X1.77(30X45)	5.64	1.38X1.38(35X35)	5.43
1500									1.38X1.57(35X40)	6.12
1800									1.38X1.97(35X50)	6.42

W V CAP (μF)	315V									
	DXL inch(mm)	A	DXL inch(mm)	A	DXL inch(mm)	A	DXL inch(mm)	A	DXL inch(mm)	A
150	0.79X1.18(20X30)	1.41								
180	0.79X1.38(20X35)	1.60	0.87X1.18(22X30)	1.82	0.98X0.98(25X25)	1.95				
220	0.79X1.38(20X35)	2.01	0.87X1.18(22X30)	1.99	0.98X0.98(25X25)	2.08				
270			0.87X1.38(22X35)	2.38	0.98X1.18(25X30)	2.40				
330			0.87X1.57(22X40)	2.70	0.98X1.38(25X35)	2.74	1.18X0.98(30X25)	2.80		
390			0.87X1.77(22X45)	2.93	0.98X1.57(25X40)	2.98	1.18X1.18(30X30)	3.04		
470					0.98X1.97(25X50)	3.27	1.18X1.38(30X35)	3.37	1.38X1.18(35X30)	3.34
560							1.18X1.38(30X35)	3.72	1.38X1.18(35X30)	3.80
680							1.18X1.77(30X45)	3.96	1.38X1.38(35X35)	4.31
820							1.18X1.97(30X50)	4.64	1.38X1.57(35X40)	4.88
1000									1.38X1.77(35X45)	5.05

W V CAP (μF)	350V									
	DXL inch(mm)	A	DXL inch(mm)	A	DXL inch(mm)	A	DXL inch(mm)	A	DXL inch(mm)	A
120	0.79X1.18(20X30)	1.36	0.87X0.98(22X25)	1.47						
150	0.79X1.18(20X30)	1.56	0.87X1.18(22X30)	1.70	0.98X0.98(25X25)	1.73				
180	0.79X1.38(20X35)	1.75	0.87X1.18(22X30)	1.89	0.98X0.98(25X25)	1.94				
220			0.87X1.38(22X35)	2.08	0.98X1.18(25X30)	2.16	1.18X0.98(30X25)	2.18		
270			0.87X1.57(22X40)	2.40	0.98X1.38(25X35)	2.45	1.18X0.98(30X25)	2.55		
330			0.87X1.77(22X45)	2.64	0.98X1.38(25X35)	2.79	1.18X1.18(30X30)	2.87		
390					0.98X1.57(25X40)	3.03	1.18X1.38(30X35)	3.15	1.38X1.18(35X30)	3.25
470					0.98X1.97(25X50)	3.61	1.18X1.38(30X35)	3.58	1.38X1.18(35X30)	3.61
560							1.18X1.57(30X40)	3.86	1.38X1.38(35X35)	3.89
680							1.18X1.97(30X50)	4.45	1.38X1.57(35X40)	4.45
820									1.38X1.77(35X45)	4.91
1000									1.38X1.97(35X50)	2.09

W V CAP (μF)	380V									
	DXL inch(mm)	A	DXL inch(mm)	A	DXL inch(mm)	A	DXL inch(mm)	A	DXL inch(mm)	A
68	0.79X0.98(20X25)	0.96								
82	0.79X1.18(20X30)	1.05	0.87X0.98(22X25)	1.07						
100	0.79X1.18(20X30)	1.22	0.87X1.18(22X30)	1.26						
120	0.79X1.38(20X35)	1.56	0.87X1.18(22X30)	1.39	0.98X0.98(25X25)	2.94				
150	0.79X1.38(20X35)	1.80	0.87X1.38(22X35)	1.58	0.98X1.18(25X30)	3.18				
180	0.79X1.57(20X40)	1.84	0.87X1.38(22X35)	1.80	0.98X1.18(25X30)	3.54	1.18X0.98(30X25)	1.44		
220			0.87X1.57(22X40)	2.01	0.98X1.38(25X35)	3.89	1.18X0.98(30X25)	1.61		
270			0.87X1.97(22X50)	2.26	0.98X1.57(25X40)	4.33	1.18X1.18(30X30)	1.84		
330					0.98X1.77(25X45)	5.13	1.18X1.38(30X35)	2.09	1.38X1.18(35X30)	2.64
390					0.98X1.97(25X50)		1.18X1.38(30X35)	2.28	1.38X1.38(35X35)	2.93
470							1.18X1.77(30X45)	2.55	1.38X1.38(35X35)	3.20
560							1.18X1.97(30X50)	2.88	1.38X1.57(35X40)	3.66
680									1.38X1.77(35X45)	3.96

W V CAP (μF)	400V									
	DXL inch(mm)	A	DXL inch(mm)	A	DXL inch(mm)	A	DXL inch(mm)	A	DXL inch(mm)	A
68	0.79X0.98(20X25)	1.06								
82	0.79X1.18(20X30)	1.16	0.87X0.98(22X25)	1.19						
100	0.79X1.18(20X30)	1.34	0.87X0.98(22X25)	1.40						
120	0.79X1.38(20X35)	1.51	0.87X1.18(22X30)	1.54	0.98X0.98(25X25)	1.60				
150	0.79X1.57(20X40)	1.73	0.87X1.38(22X35)	1.75	0.98X1.18(25X30)	1.80				
180			0.87X1.57(22X40)	1.99	0.98X1.18(25X30)	2.04	1.18X0.98(30X25)	2.15		
220			0.87X1.77(22X45)	2.23	0.98X1.38(25X35)	2.32	1.18X1.18(30X30)	2.35		
270					0.98X1.57(25X40)	2.53	1.18X1.18(30X30)	2.57		
330					0.98X1.77(25X45)	2.83	1.18X1.38(30X35)	2.90	1.38X1.18(35X30)	2.90
390							1.18X1.57(30X40)	3.20	1.38X1.38(35X35)	3.22
470							1.18X1.77(30X45)	3.55	1.38X1.57(35X40)	3.59
560							1.18X1.97(30X50)	4.03	1.38X1.57(35X40)	4.03
680									1.38X1.97(35X50)	4.38

W V CAP (μF)	420V									
	DXL inch(mm)	A	DXL inch(mm)	A	DXL inch(mm)	A	DXL inch(mm)	A	DXL inch(mm)	A
68	0.79X0.98(20X25)	0.99								
82	0.79X1.18(20X30)	1.13	0.87X0.98(22X25)	1.20						
100	0.79X1.38(20X35)	1.27	0.87X1.18(22X30)	1.37	0.98X0.98(25X25)	1.39				
120	0.79X1.38(20X35)	1.47	0.87X1.18(22X30)	1.51	0.98X0.98(25X25)	1.53				
150	0.79X1.57(20X40)	1.65	0.87X1.38(22X35)	1.71	0.98X1.18(25X30)	1.78	1.18X0.98(30X25)	1.84		
180			0.87X1.57(22X40)	1.88	0.98X1.38(25X35)	2.01	1.18X0.98(30X25)	2.09		
220			0.87X1.77(22X45)	2.19	0.98X1.77(25X45)	2.23	1.18X1.18(30X30)	2.33		
270					0.98X1.97(25X50)	2.59	1.18X1.38(30X35)	2.69	1.38X1.18(35X30)	2.74
330					0.98X1.97(25X50)	3.11	1.18X1.38(30X35)	2.80	1.38X1.38(35X35)	3.07
390							1.18X1.57(30X40)	3.14	1.38X1.38(35X35)	3.21
470							1.18X1.77(30X45)	3.54	1.38X1.57(35X40)	3.69
560									1.38X1.77(35X45)	4.17

W V CAP (μF)	450V									
	DXL inch(mm)	A	DXL inch(mm)	A	DXL inch(mm)	A	DXL inch(mm)	A	DXL inch(mm)	A
56	0.79X0.98(20X25)	0.86								
58	0.79X1.18(20X30)	0.99	0.87X0.98(22X25)	1.00						
82	0.79X1.38(20X35)	1.13	0.87X0.98(22X25)	1.22						
100	0.79X1.38(20X35)	1.24	0.87X1.18(22X30)	1.34	0.98X0.98(25X25)	1.37				
120	0.79X1.57(20X40)	1.40	0.87X1.38(22X35)	1.51	0.98X1.18(25X30)	1.54	1.18X0.98(30X25)	1.58		
150			0.87X1.57(22X40)	1.67	0.98X1.18(25X30)	1.77	1.18X0.98(30X25)	1.82		
180			0.87X1.77(22X45)	1.87	0.98X1.38(25X35)	1.98	1.18X1.18(30X30)	2.05		
220					0.98X1.57(25X40)	2.25	1.18X1.18(30X30)	2.32	1.38X1.18(35X30)	2.35
270					0.98X1.77(25X45)	2.45	1.18X1.38(30X35)	2.67	1.38X1.18(35X30)	2.69
330					0.98X1.97(25X50)	3.00	1.18X1.57(30X40)	3.00	1.38X1.38(35X35)	3.04
390							1.18X1.77(30X45)	3.32	1.38X1.57(35X40)	3.37
470							1.18X1.97(30X50)	3.75	1.38X1.77(35X45)	3.79
560									1.38X1.97(35X50)	4.07