



CD293H Series

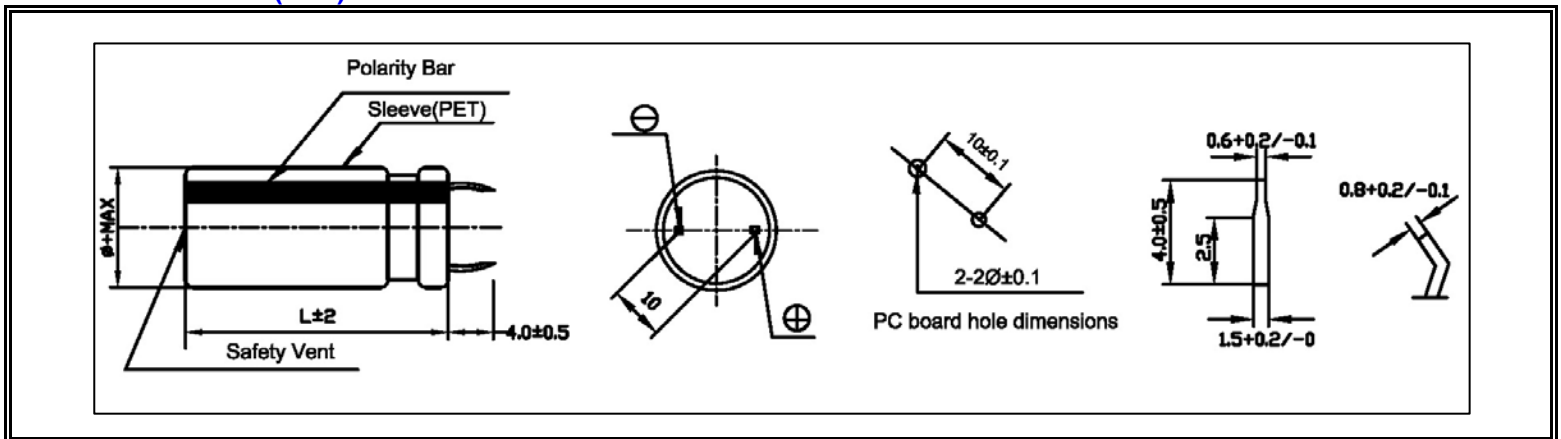
- Load life 2000 hours at 105°C
- High ripple current
- Small size
- PCB Mounting



SPECIFICATIONS

Item	Characteristics										
Operating Temperature Range(°C)	-40°C - +105°C(450WV: -25°C - +105°C)										
Capacitance Tolerance(20°C,120Hz)	+/-%20										
Leakage Current(µA)	0.01CV or 1.5mA whichever is smaller (at 20°C, after 5 minutes) C:Nominal Capacitance (µF) V: Rated Voltage(V)										
Dissipation Factor(20°C,120Hz)	Rated Voltage(v)	10	16	25	35	50	63	80	100	160-400	420-450
	Dissipation Factor	0.55	0.50	0.45	0.40	0.35	0.30	0.25	0.20	0.15	0.20
Temperature Stability(120Hz)	Rated Voltage(v)		10-100		160-250		315-450				
	Impedance	Z-25°C/Z+20°C		3		3		8			
	Ratio	Z-40°C/Z+20°C		12							
Load Life(+105°C)	Time	2000 hours									
	Leakage Current	Not more than the specified value									
	Capacitance Change	Within +/-%20 of the initial value									
	Dissipation Factor	Not more than 200% of the specified value									
Shelf Life(+105°C)	After storage for 1000 hours at 105°C with no voltage applied, the capacitor shall meet the specified limits for "Load Life"										

OUTLINE DRAWING (mm)



MULTIPLIER FOR RIPPLE CURRENT

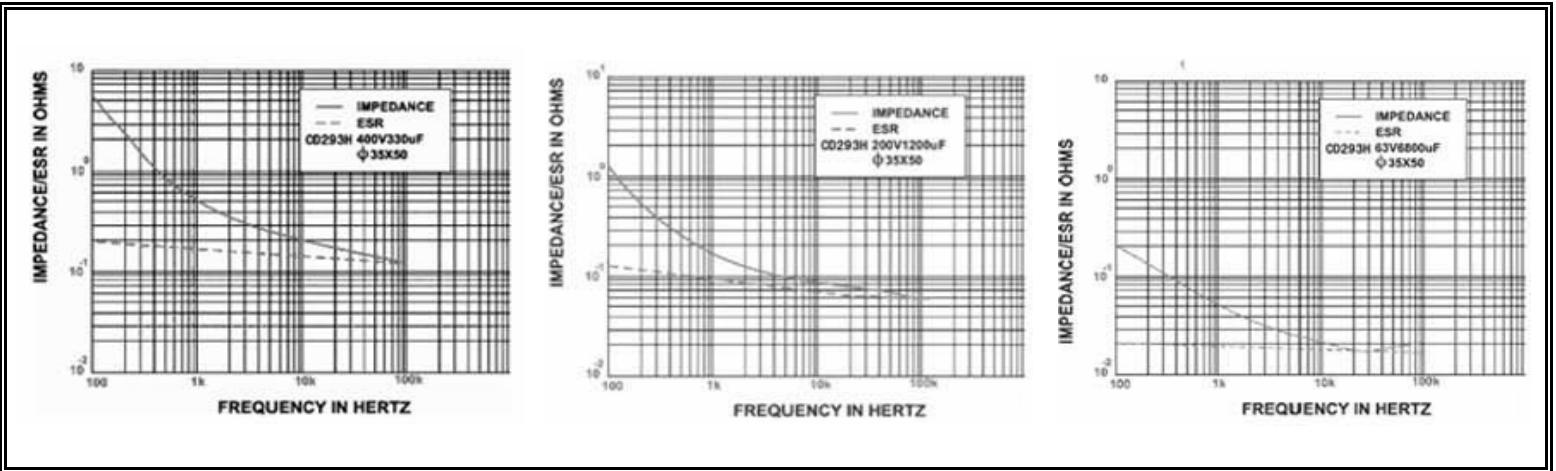
Frequency Coefficient

Freq(HZ)	50	120	1k	10K	20K
Rated Voltage(V)					
10 - 100WV	0.95	1.00	1.10	1.15	1.15
160 - 250WV	0.95	1.00	1.16	1.30	1.33
315 - 450WV	0.90	1.00	0.20	1.50	1.55

Temperature Coefficient

Temperature(°C)	+40	+55	+70	+85	+105
Coefficient	2.7	2.5	2.1	1.7	1.0

TYPICAL CURVES



STANDARD RATING (A is ripple current at 105 °C 120 Hz)

W V CAP (μF)	10 V									
	DXL inch(mm)	A	DXL inch(mm)	A	DXL inch(mm)	A	DXL inch(mm)	A	DXL inch(mm)	A
6800	0.79X0.98(20X25)	1.85								
8200	0.79X1.18(20X30)	2.25								
10000	0.79X1.18(20X30)	2.66	0.87X0.98(22X25)	2.50						
12000	0.79X1.38(20X35)	3.08	0.87X1.18(22X30)	2.97	0.98X0.98(25X25)	2.74				
15000	0.79X1.57(20X40)	3.21	0.87X1.38(22X35)	3.31	0.98X1.18(25X30)	2.97				
18000			0.87X1.57(22X40)	3.59	0.98X1.18(25X30)	3.31	1.18X0.98(30X25)	3.18		
22000			0.87X1.77(22X45)	4.34	0.98X1.38(25X35)	3.59	1.18X1.18(30X30)	3.54		
27000			0.87X1.97(22X50)	4.79	0.98X1.57(25X40)	4.34	1.18X1.18(30X30)	4.17		
33000					0.98X1.77(25X45)	4.79	1.18X1.38(30X35)	4.71	1.38X1.18(35X30)	4.54
39000							1.18X1.57(30X40)	5.23	1.38X1.38(35X35)	5.22
47000							1.18X1.77(30X45)	5.97	1.38X1.57(35X40)	5.88
56000									1.38X1.77(35X45)	7.07

W V CAP (μF)	16V									
	DXL inch(mm)	A	DXL inch(mm)	A	DXL inch(mm)	A	DXL inch(mm)	A	DXL inch(mm)	A
6800	0.79X0.98(20X25)	2.55								
8200	0.79X1.18(20X30)	2.94	0.87X0.98(22X25)	2.94						
10000	0.79X1.38(20X35)	3.04	0.87X1.18(22X30)	3.04						
12000	0.79X1.57(20X40)	3.27	0.87X1.18(22X30)	3.27	0.98X0.98(25X25)	3.27				
15000			0.87X1.38(22X35)	3.79	0.98X1.18(25X30)	3.79				
18000			0.87X1.57(22X40)	4.52	0.98X1.18(25X30)	4.52	1.18X0.98(30X25)	4.52		
22000			0.87X1.77(22X45)	4.75	0.98X1.38(25X35)	4.75	1.18X1.18(30X30)	4.75		
27000			0.87X1.97(22X50)	5.44	0.98X1.57(25X40)	5.44	1.18X1.18(30X30)	5.44		
33000					0.98X1.77(25X45)	6.08	1.18X1.38(30X35)	6.08	1.38X1.18(35X30)	6.08
39000					0.98X1.97(25X50)	6.80	1.18X1.57(30X40)	6.80	1.38X1.38(35X35)	6.80
47000							1.18X1.77(30X45)	7.82	1.38X1.57(35X40)	7.82
56000							1.18X1.97(30X50)	8.48	1.38X1.77(35X45)	8.48
68000									1.38X1.97(35X50)	9.05

W V CAP (μF)	25 V									
	DXL inch(mm)	A	DXL inch(mm)	A	DXL inch(mm)	A	DXL inch(mm)	A	DXL inch(mm)	A
4700	0.79X0.98(20X25)	1.65								
5600	0.79X1.18(20X30)	1.85	0.87X0.98(22X25)	2.62						
6800	0.79X1.38(20X35)	2.11	0.87X1.18(22X30)	2.98						
8200	0.79X1.57(20X40)	2.34	0.87X1.18(22X30)	3.31	0.98X0.98(25X25)	3.31				
10000			0.87X1.38(22X35)	3.75	0.98X1.18(25X30)	3.75				
12000			0.87X1.57(22X40)	3.97	0.98X1.18(25X30)	3.97	1.18X0.98(30X25)	3.97		
15000			0.87X1.77(22X45)	4.43	0.98X1.38(25X35)	4.43	1.18X1.18(30X30)	4.43		
18000					0.98X1.57(25X40)	5.03	1.18X1.18(30X30)	5.03		
22000					0.98X1.97(25X50)	5.71	1.18X1.38(30X35)	5.71	1.38X1.18(35X30)	5.71
27000							1.18X1.57(30X40)	6.70	1.38X1.38(35X35)	6.70
33000							1.18X1.97(30X50)	7.78	1.38X1.57(35X40)	7.78
39000									1.38X1.77(35X45)	8.20
82000									1.38X1.97(35X50)	8.91

W V CAP (μF)	35 V									
	DXL inch(mm)	A	DXL inch(mm)	A	DXL inch(mm)	A	DXL inch(mm)	A	DXL inch(mm)	A
2700	0.79X0.98(20X25)	1.82								
3300	0.79X1.18(20X30)	2.22								
3900	0.79X1.18(20X30)	2.05	0.87X0.98(22X25)	2.05						
4700	0.79X1.38(20X35)	2.86	0.87X1.18(22X30)	2.86						
5600	0.79X1.57(20X40)	3.01	0.87X1.38(22X35)	3.01	0.98X0.98(25X25)	3.01				
6800			0.87X1.57(22X40)	3.41	0.98X1.18(25X30)	3.41				
8200			0.87X1.77(22X45)	4.03	0.98X1.38(25X35)	4.03	1.18X0.98(30X25)	4.03		
10000			0.87X1.97(22X50)	4.31	0.98X1.57(25X40)	4.31	1.18X1.18(30X30)	4.31		
12000					0.98X1.77(25X45)	4.77	1.18X1.38(30X35)	4.77	1.38X1.18(35X30)	4.77
15000					0.98X1.97(25X50)	5.26	1.18X1.57(30X40)	5.26	1.38X1.38(35X35)	5.26
18000							1.18X1.77(30X45)	6.18	1.38X1.38(35X35)	6.18
22000							1.18X1.97(30X50)	6.96	1.38X1.57(35X40)	6.96
27000									1.38X1.97(35X50)	7.49

CAP (μ F)	50 V										
	DXL inch(mm)	A	DXL inch(mm)	A	DXL inch(mm)	A	DXL inch(mm)	A	DXL inch(mm)	A	
1200											
1500											
1800	0.79X0.98(20X25)	1.92									
2200	0.79X1.18(20X30)	2.26	0.87X0.98(22X25)	2.26							
2700	0.79X1.38(20X35)	2.45	0.87X1.18(22X30)	2.45	0.98X0.98(25X25)	2.45					
3300	0.79X1.57(20X40)	2.79	0.87X1.38(22X35)	2.79	0.98X1.18(25X30)	2.79					
3900			0.87X1.57(22X40)	3.14	0.98X1.18(25X30)	3.14					
4700			0.87X1.77(22X45)	3.44	0.98X1.38(25X35)	3.44	1.18X0.98(30X25)	3.44			
5600			0.87X1.97(22X50)	3.89	0.98X1.57(25X40)	3.89	1.18X1.18(30X30)	3.89			
6800					0.98X1.77(25X45)	4.24	1.18X1.38(30X35)	4.24			
8200					0.98X1.97(25X50)	5.09	1.18X1.57(30X40)	5.09	1.38X1.18(35X30)	5.09	
10000							1.18X1.77(30X45)	5.73	1.38X1.38(35X35)	5.73	
12000							1.18X1.97(30X50)	6.45	1.38X1.57(35X40)	6.45	
15000									1.38X1.97(35X50)	6.74	

CAP (μ F)	63 V										
	DXL inch(mm)	A	DXL inch(mm)	A	DXL inch(mm)	A	DXL inch(mm)	A	DXL inch(mm)	A	
1200	0.79X0.98(20X25)	1.70									
1500	0.79X1.18(20X30)	2.08	0.87X0.98(22X25)	2.08							
1800	0.79X1.38(20X35)	2.23	0.87X1.18(22X30)	2.23							
2200	0.79X1.57(20X40)	2.57	0.87X1.38(22X35)	2.57	0.98X0.98(25X25)	2.57					
2700			0.87X1.38(22X35)	2.98	0.98X1.18(25X30)	2.98					
3300			0.87X1.77(22X45)	3.29	0.98X1.38(25X35)	3.29	1.18X0.98(30X25)	3.29			
3900			0.87X1.97(22X50)	3.61	0.98X1.57(25X40)	3.61	1.18X1.18(30X30)	3.61			
4700					0.98X1.77(25X45)	4.2	1.18X1.38(30X35)	4.2			
5600					0.98X1.97(25X50)	4.55	1.18X1.38(30X35)	4.55	1.38X1.18(35X30)	4.55	
6800							1.18X1.57(30X40)	5.16	1.38X1.38(35X35)	5.16	
8200							1.18X1.97(30X50)	5.71	1.38X1.57(35X40)	5.71	
10000									1.38X1.77(35X45)	6.33	
12000									1.38X1.38(35X50)	6.72	

CAP (μ F)	80 V										
	DXL inch(mm)	A	DXL inch(mm)	A	DXL inch(mm)	A	DXL inch(mm)	A	DXL inch(mm)	A	
620	0.79X0.98(20X25)	1.47									
1000	0.79X1.18(20X30)	1.75	0.87X0.98(22X25)	1.75							
1200	0.79X1.38(20X35)	2.04	0.87X1.18(22X30)	2.04							
1500	0.79X1.38(20X35)	2.25	0.87X1.18(22X30)	2.21	0.98X0.98(25X25)	2.25					
1000	0.79X1.57(20X40)	2.40	0.87X1.38(22X35)	2.49	0.98X1.18(25X30)	2.53					
2200			0.87X1.57(22X40)	2.87	0.98X1.18(25X30)	2.87	1.18X0.98(30X25)	4.14			
2700			0.87X1.77(22X45)	3.38	0.98X1.38(25X35)	3.38	1.18X1.18(30X30)	4.60			
3300					0.98X1.57(25X40)	3.73	1.18X1.38(30X35)	5.12			
3900					0.98X1.97(25X50)	4.20	1.18X1.57(30X40)	6.05	1.38X1.18(35X30)	6.05	
4700							1.18X1.77(30X45)	6.43	1.38X1.38(35X35)	6.43	
5600							1.18X1.97(30X50)	8.24	1.38X1.57(35X40)	8.24	
6800									1.38X1.77(35X45)	5.80	
8200									1.38X1.97(35X50)	6.08	

W V CAP (μF)	200 V									
	DXL inch(mm)	A	DXL inch(mm)	A	DXL inch(mm)	A	DXL inch(mm)	A	DXL inch(mm)	A
220	0.79X0.98(20X25)	1.41								
270	0.79X1.18(20X30)	1.56	0.87X0.98(22X25)	1.56						
330	0.79X1.18(20X30)	1.63	0.87X1.18(22X30)	1.77						
390	0.79X1.38(20X35)	1.77	0.87X1.18(22X30)	1.85	0.98X0.98(25X25)	1.85				
470	0.79X1.57(20X40)	2.01	0.87X1.38(22X35)	2.05	0.98X1.18(25X30)	2.05				
560			0.87X1.57(22X40)	2.26	0.98X1.18(25X30)	2.26	1.18X0.98(30X25)	2.26		
680			0.87X1.77(22X45)	2.47	0.98X1.38(25X35)	2.52	1.18X1.18(30X30)	2.52		
820			0.87X1.97(22X50)	2.76	0.98X1.57(25X40)	2.76	1.18X1.18(30X30)	2.83		
1000					0.98X1.77(25X45)	2.97	1.18X1.38(30X35)	3.25	1.38X1.18(35X30)	3.25
1200							1.18X1.57(30X40)	3.73	1.38X1.38(35X35)	3.75
1500							1.18X1.97(30X50)	4.36	1.38X1.57(35X40)	4.36
1800									1.38X1.77(35X45)	4.92
2200									1.38X1.97(35X50)	5.02

W V CAP (μF)	220 V									
	DXL inch(mm)	A	DXL inch(mm)	A	DXL inch(mm)	A	DXL inch(mm)	A	DXL inch(mm)	A
180	0.79X0.98(20X25)	1.22								
220	0.79X1.18(20X30)	1.47	0.87X0.98(22X25)	1.40						
270	0.79X1.18(20X30)	1.53	0.87X1.18(22X30)	1.43						
330	0.79X1.38(20X35)	1.84	0.87X1.18(22X30)	1.87	0.98X0.98(25X25)	1.78				
390	0.79X1.57(20X40)	2.05	0.87X1.38(22X35)	2.01	0.98X1.18(25X30)	2.05				
470	0.79X1.77(20X45)	2.30	0.87X1.57(22X40)	2.36	0.98X1.18(25X30)	2.18	1.18X0.98(30X25)	2.09		
560			0.87X1.77(22X45)	2.50	0.98X1.38(25X35)	2.35	1.18X1.18(30X30)	2.33		
680					0.98X1.57(25X40)	2.64	1.18X1.18(30X30)	2.57	1.38X0.98(35X25)	2.52
820					0.98X1.77(25X45)	2.88	1.18X1.38(30X35)	2.83	1.38X1.18(35X30)	2.73
1000							1.18X1.57(30X40)	3.51	1.38X1.38(35X35)	3.29
1200							1.18X1.77(30X45)	4.07	1.38X1.57(35X40)	3.75
1500									1.38X1.77(35X45)	4.19
1800									1.38X1.97(35X50)	4.79

W V CAP (μF)	250 V									
	DXL inch(mm)	A	DXL inch(mm)	A	DXL inch(mm)	A	DXL inch(mm)	A	DXL inch(mm)	A
220	0.79X1.18(20X30)	1.41	0.87X0.98(22X25)	1.41						
270	0.79X1.38(20X35)	1.56	0.87X1.18(22X30)	1.63						
330	0.79X1.57(20X40)	1.70	0.87X1.38(22X35)	1.81						
390	0.79X1.77(20X45)	1.91	0.87X1.57(22X40)	2.11	0.98X1.18(25X30)	1.91	1.18X0.98(30X25)	2.11		
470			0.87X1.77(22X45)	2.26	0.98X1.38(25X35)	2.22	1.18X1.18(30X30)	2.33		
560			0.87X1.97(22X50)	2.43	0.98X1.57(25X40)	2.55	1.18X1.18(30X30)	2.55		
680					0.98X1.77(25X45)	2.62	1.18X1.38(30X35)	2.83	1.38X1.18(35X30)	2.83
820					0.98X1.97(25X50)	2.97	1.18X1.57(30X40)	3.08	1.38X1.38(35X35)	3.25
1000							1.18X1.77(30X45)	3.39	1.38X1.38(35X35)	3.32
1200									1.38X1.57(35X40)	3.54
1500									1.38X1.97(35X50)	4.24

CAP (μ F)	315V										
	DXL inch(mm)	A	DXL inch(mm)	A	DXL inch(mm)	A	DXL inch(mm)	A	DXL inch(mm)	A	
82	0.79X0.98(20X25)	0.90									
100	0.79X1.18(20X30)	0.98	0.87X0.98(22X25)	0.88							
120	0.79X1.18(20X30)	1.06	0.87X0.98(22X25)	1.20	0.98X0.98(25X25)	1.07					
150	0.79X1.38(20X35)	1.16	0.87X1.18(22X30)	1.16	0.98X0.98(25X25)	1.13					
180	0.79X1.57(20X40)	1.27	0.87X1.38(22X35)	1.30	0.98X0.98(25X25)	1.27					
220	0.79X1.97(20X50)	1.41	0.87X1.57(22X40)	1.47	0.98X1.18(25X30)	1.47	1.18X0.98(30X25)	1.47			
270			0.87X1.77(22X45)	1.64	0.98X1.38(25X35)	1.63	1.18X0.98(30X25)	1.63	1.38X1.18(35X25)	1.63	
330			0.87X1.97(22X50)	1.73	0.98X1.57(25X40)	1.74	1.18X1.18(30X30)	1.88	1.38X1.18(35X25)	1.87	
390					0.98X1.77(25X45)	1.98	1.18X1.38(30X35)	2.08	1.38X1.18(35X30)	2.08	
470							1.18X1.57(30X40)	2.40	1.38X1.18(35X30)	2.40	
560							1.18X1.77(30X45)	2.90	1.38X1.38(35X35)	2.69	
680							1.18X1.97(30X50)	3.03	1.38X1.57(35X40)	3.07	
820									1.38X1.77(35X45)	3.11	

CAP (μ F)	350V										
	DXL inch(mm)	A	DXL inch(mm)	A	DXL inch(mm)	A	DXL inch(mm)	A	DXL inch(mm)	A	
68	0.79X0.98(20X25)	0.66									
82	0.79X1.18(20X30)	0.78									
100	0.79X1.18(20X30)	0.85	0.87X0.98(22X25)	0.98							
120	0.79X1.38(20X35)	0.99	0.87X1.18(22X30)	1.06	0.98X0.98(25X25)	1.06					
150	0.79X1.57(20X40)	1.10	0.87X1.38(22X35)	1.13	0.98X1.18(25X30)	1.17					
180	0.79X1.77(20X45)	1.24	0.87X1.57(22X40)	1.30	0.98X1.18(25X30)	1.30	1.18X0.98(30X25)	1.30			
220			0.87X1.77(22X45)	1.48	0.98X1.38(25X35)	1.48	1.18X1.18(30X30)	1.44			
270			0.87X1.97(22X50)	1.67	0.98X1.57(25X40)	1.67	1.18X1.18(30X30)	1.67	1.38X1.18(35X25)	1.70	
330					0.98X1.77(25X45)	1.84	1.18X1.38(30X35)	1.91	1.38X1.18(35X30)	1.73	
390					0.98X1.97(25X50)	2.05	1.18X1.57(30X40)	2.15	1.38X1.38(35X35)	2.09	
470							1.18X1.77(30X45)	2.33	1.38X1.38(35X35)	2.40	
560							1.18X1.97(30X50)	2.62	1.38X1.57(35X40)	2.69	
680									1.38X1.77(35X45)	2.83	

CAP (μ F)	380V										
	DXL inch(mm)	A	DXL inch(mm)	A	DXL inch(mm)	A	DXL inch(mm)	A	DXL inch(mm)	A	
56	0.79X0.98(20X25)	0.59									
68	0.79X1.18(20X30)	0.66	0.87X0.98(22X25)	0.69							
82	0.79X1.18(20X30)	0.74	0.87X0.98(22X25)	0.78							
100	0.79X1.38(20X35)	0.85	0.87X1.18(22X30)	0.93	0.98X0.98(25X25)	0.93					
120	0.79X1.57(20X40)	0.96	0.87X1.38(22X35)	1.00	0.98X0.98(25X25)	1.00					
150			0.87X1.57(22X40)	1.17	0.98X1.18(25X30)	1.17	1.18X0.98(30X25)	1.09			
180			0.87X1.77(22X45)	1.30	0.98X1.38(25X35)	1.30	1.18X1.18(30X30)	1.26			
220			0.87X1.97(22X50)	1.46	0.98X1.57(25X40)	1.46	1.18X1.18(30X30)	1.43	1.38X1.18(35X25)	1.46	
270					0.98X1.77(25X45)	1.61	1.18X1.38(30X35)	1.63	1.38X1.18(35X30)	1.60	
330							1.18X1.57(30X40)	1.87	1.38X1.18(35X30)	1.91	
390							1.18X1.77(30X45)	2.06	1.38X1.38(35X35)	2.12	
470							1.18X1.97(30X50)	2.43	1.38X1.57(35X40)	2.53	
560									1.38X1.77(35X45)	2.81	

W V CAP (μF)	400V									
	DXL inch(mm)	A	DXL inch(mm)	A	DXL inch(mm)	A	DXL inch(mm)	A	DXL inch(mm)	A
56	0.79X0.98(20X25)	0.72								
68	0.79X1.18(20X30)	0.79	0.87X0.98(22X25)	0.74						
82	0.79X1.18(20X30)	0.90	0.87X0.98(22X25)	0.90						
100	0.79X1.38(20X35)	0.99	0.87X1.18(22X30)	0.99	0.98X0.98(25X25)	0.99				
120	0.79X1.57(20X40)	1.06	0.87X1.38(22X35)	1.06	0.98X0.98(25X25)	1.06				
150	0.79X1.77(20X45)	1.17	0.87X1.57(22X40)	1.24	0.98X1.18(25X30)	1.24	1.18X0.98(30X25)	1.16		
180			0.87X1.77(22X45)	1.39	0.98X1.38(25X35)	1.39	1.18X1.18(30X30)	1.34		
220			0.87X1.97(22X50)	1.56	0.98X1.57(25X40)	1.56	1.18X1.18(30X30)	1.56	1.38X1.18(35X25)	1.56
270					0.98X1.77(25X45)	1.71	1.18X1.38(30X35)	1.73	1.38X1.18(35X30)	1.73
330							1.18X1.57(30X40)	2.04	1.38X1.18(35X30)	2.04
390							1.18X1.77(30X45)	2.19	1.38X1.38(35X35)	2.26
470									1.38X1.57(35X40)	2.69
560									1.38X1.77(35X45)	3.00

W V CAP (μF)	420V									
	DXL inch(mm)	A	DXL inch(mm)	A	DXL inch(mm)	A	DXL inch(mm)	A	DXL inch(mm)	A
56	0.79X0.98(20X25)	0.62								
68	0.79X1.18(20X30)	0.69	0.87X0.98(22X25)	0.72						
82	0.79X1.38(20X35)	0.76	0.87X1.18(22X30)	0.92	0.98X0.98(25X25)	0.92				
100	0.79X1.38(20X35)	0.86	0.87X1.18(22X30)	0.96	0.98X0.98(25X25)	0.95				
120	0.79X1.57(20X40)	0.99	0.87X1.38(22X35)	1.03	0.98X1.18(25X30)	1.07	1.18X0.98(30X25)	1.15		
150	0.79X1.77(20X45)	1.10	0.87X1.57(22X40)	1.22	0.98X1.38(25X35)	1.23	1.18X0.98(30X25)	1.19		
180			0.87X1.77(22X45)	1.39	0.98X1.38(25X35)	1.34	1.18X1.18(30X30)	1.39	1.38X1.18(35X25)	1.29
220					0.98X1.57(25X40)	1.53	1.18X1.38(30X35)	1.61	1.38X1.18(35X30)	1.51
270					0.98X1.97(25X50)	1.95	1.18X1.38(30X35)	1.70	1.38X1.38(35X35)	1.82
330							1.18X1.57(30X40)	1.94	1.38X1.38(35X35)	2.04
390							1.18X1.77(30X45)	2.12	1.38X1.57(35X40)	2.30
470									1.38X1.77(35X45)	2.66

W V CAP (μF)	450V									
	DXL inch(mm)	A	DXL inch(mm)	A	DXL inch(mm)	A	DXL inch(mm)	A	DXL inch(mm)	A
47	0.79X0.98(20X25)	0.55								
56	0.79X1.18(20X30)	0.72	0.87X0.98(22X25)	0.62						
68	0.79X1.38(20X35)	0.79	0.87X1.18(22X30)	0.75						
82	0.79X1.38(20X35)	0.90	0.87X1.18(22X30)	0.90	0.98X0.98(25X25)	0.90				
100	0.79X1.77(20X45)	1.06	0.87X1.38(22X35)	0.98	0.98X1.18(25X30)	0.98	1.18X0.98(30X25)	0.98		
120			0.87X1.57(22X40)	1.06	0.98X1.18(25X30)	1.06	1.18X0.98(30X25)	1.13		
150			0.87X1.77(22X45)	1.24	0.98X1.38(25X35)	1.24	1.18X1.18(30X30)	1.24	1.38X1.18(35X25)	1.06
180					0.98X1.57(25X40)	1.34	1.18X1.18(30X30)	1.41	1.38X1.18(35X30)	1.22
220					0.98X1.77(25X45)	1.56	1.18X1.38(30X35)	1.58	1.38X1.18(35X30)	1.48
270							1.18X1.57(30X40)	1.81	1.38X1.38(35X35)	1.80
330							1.18X1.97(30X50)	2.05	1.38X1.57(35X40)	2.05
390									1.38X1.57(35X40)	2.33
470									1.38X1.97(35X50)	2.62